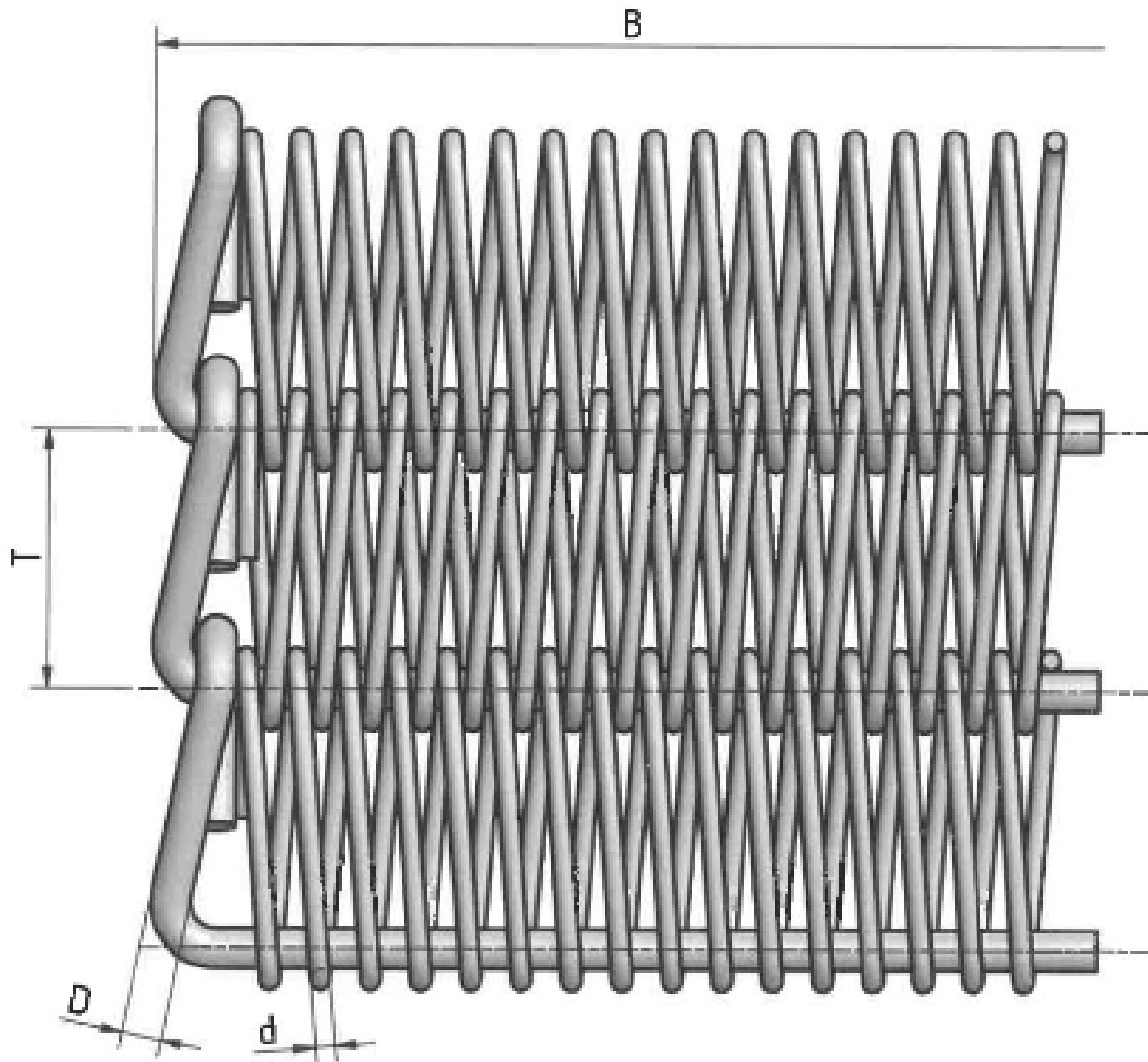


**Spiral - Drahtgliedergurt in wechselseitiger Konstruktion, Gruppe 200**  
**Spiral wire link belts / flat, round wire link belts, Group 200**



- B = Gurtbreite / belt width \_\_\_\_\_ mm
- D = Querstabdicke / cross rod thickness \_\_\_\_\_ mm
- d = Spiraldrahtabmessung / dimension of spirals \_\_\_\_\_ mm
- T = Teilung / pitch \_\_\_\_\_ mm

**Wir fördern (Ihr) Gut**