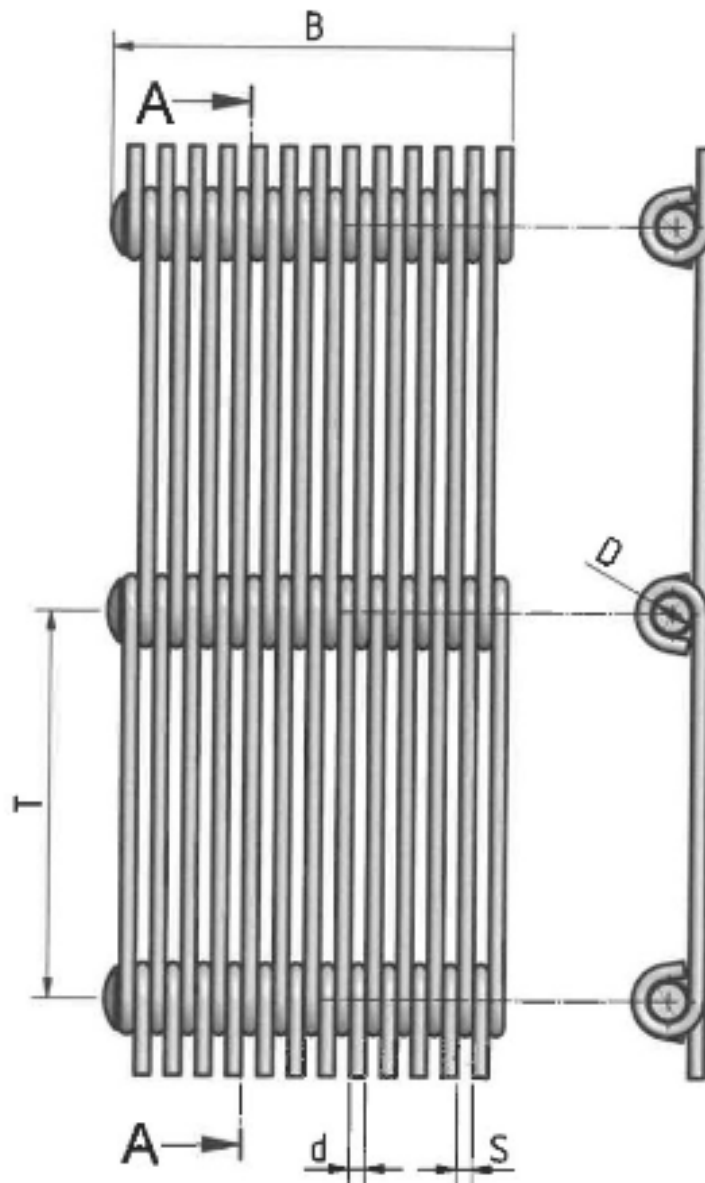


Drahtösendliedergurt, Gruppe 800 / Wire link belts, Group 800



- B = Gurtbreite / belt width _____ mm
- D = Querstabdicke / cross bar thickness _____ mm
- d = Ösendrahtdicke / wire eyelet thickness _____ mm
- T = Teilung / pitch _____ mm
- S = Spaltweite / slit width _____ mm

Wir fördern (Ihr) Gut