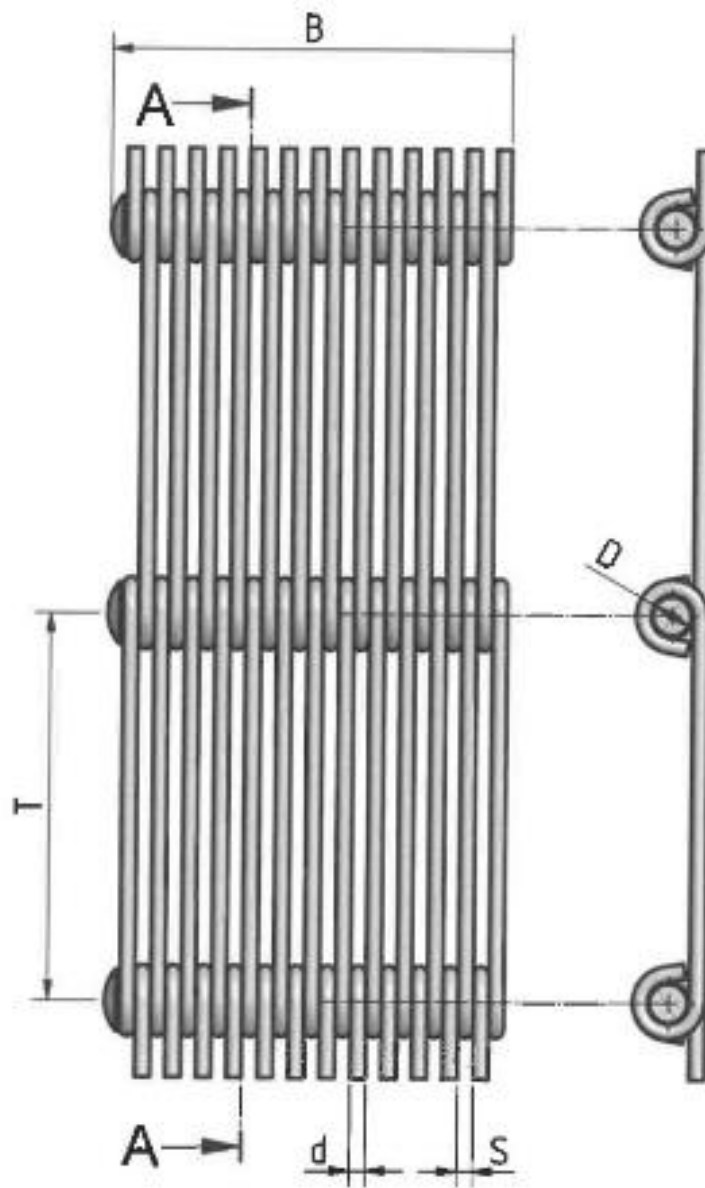


**Drahtösendliedergurt, Gruppe 800 / Wire link belts, Group 800**



- B = Gurtbreite / belt width \_\_\_\_\_ mm
- D = Querstabdicke / cross bar thickness \_\_\_\_\_ mm
- d = Ösendrahtdicke / wire eyelet thickness \_\_\_\_\_ mm
- T = Teilung / pitch \_\_\_\_\_ mm
- S = Spaltweite / slit width \_\_\_\_\_ mm

**Wir fördern (Ihr) Gut**