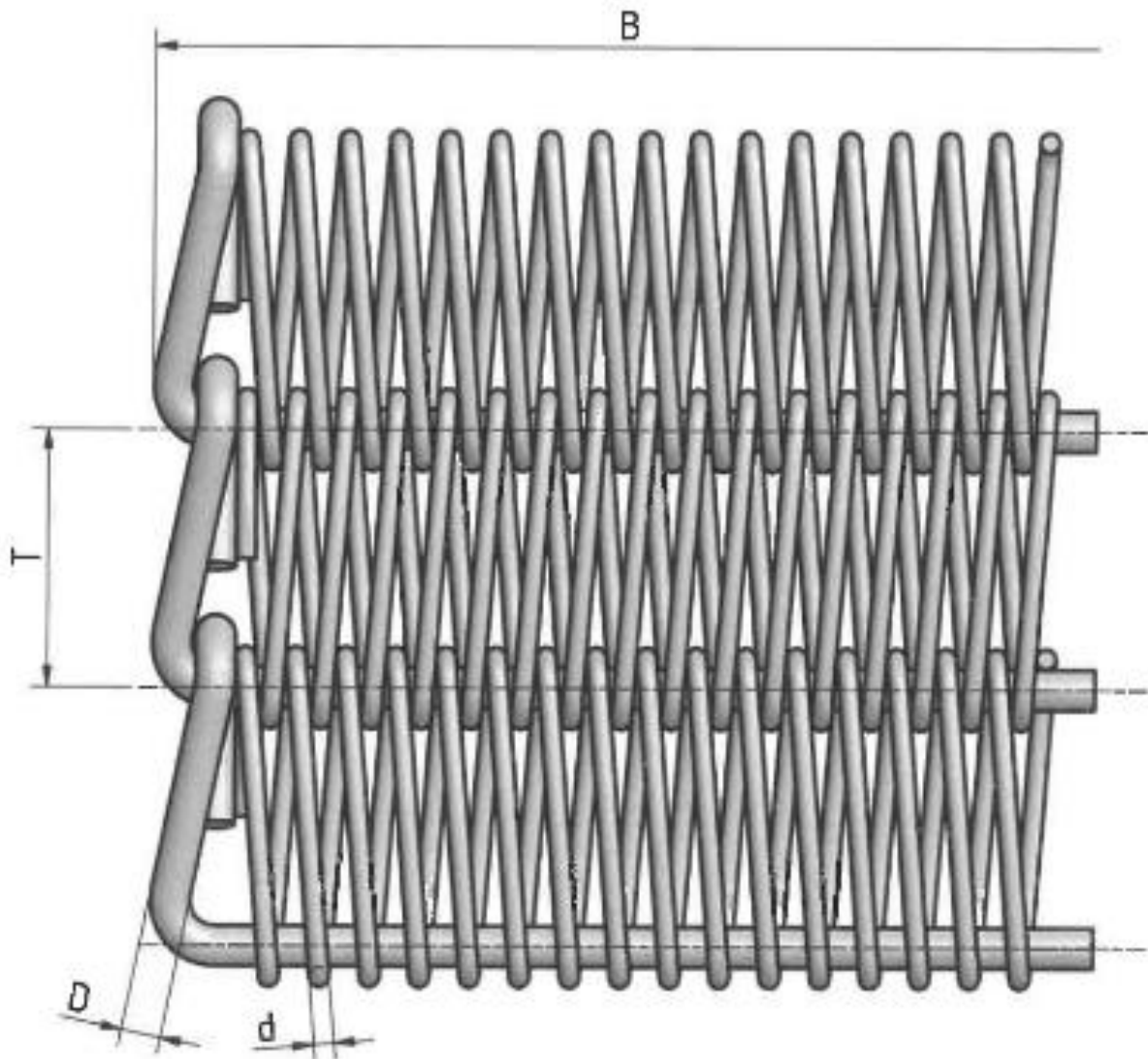


Spiral - Drahtgliedergurt in wechselseitiger Konstruktion, Gruppe 200
Spiral wire link belts / flat, round wire link belts, Group 200



- B = Gurtbreite / belt width _____ mm
- D = Querstabdicke / cross rod thickness _____ mm
- d = Spiraldrahtabmessung / dimension of spirals _____ mm
- T = Teilung / pitch _____ mm

Wir fördern (Ihr) Gut